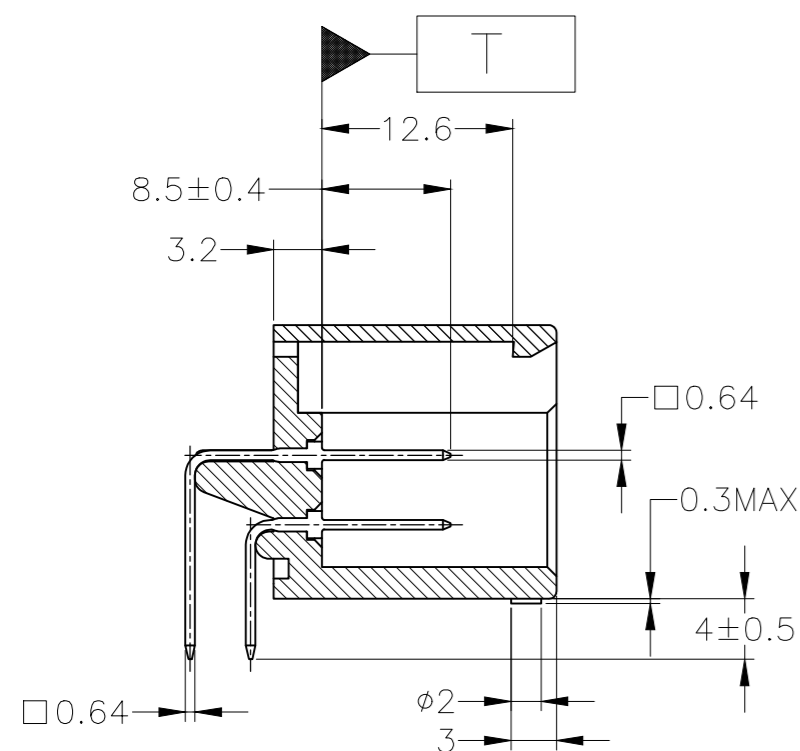
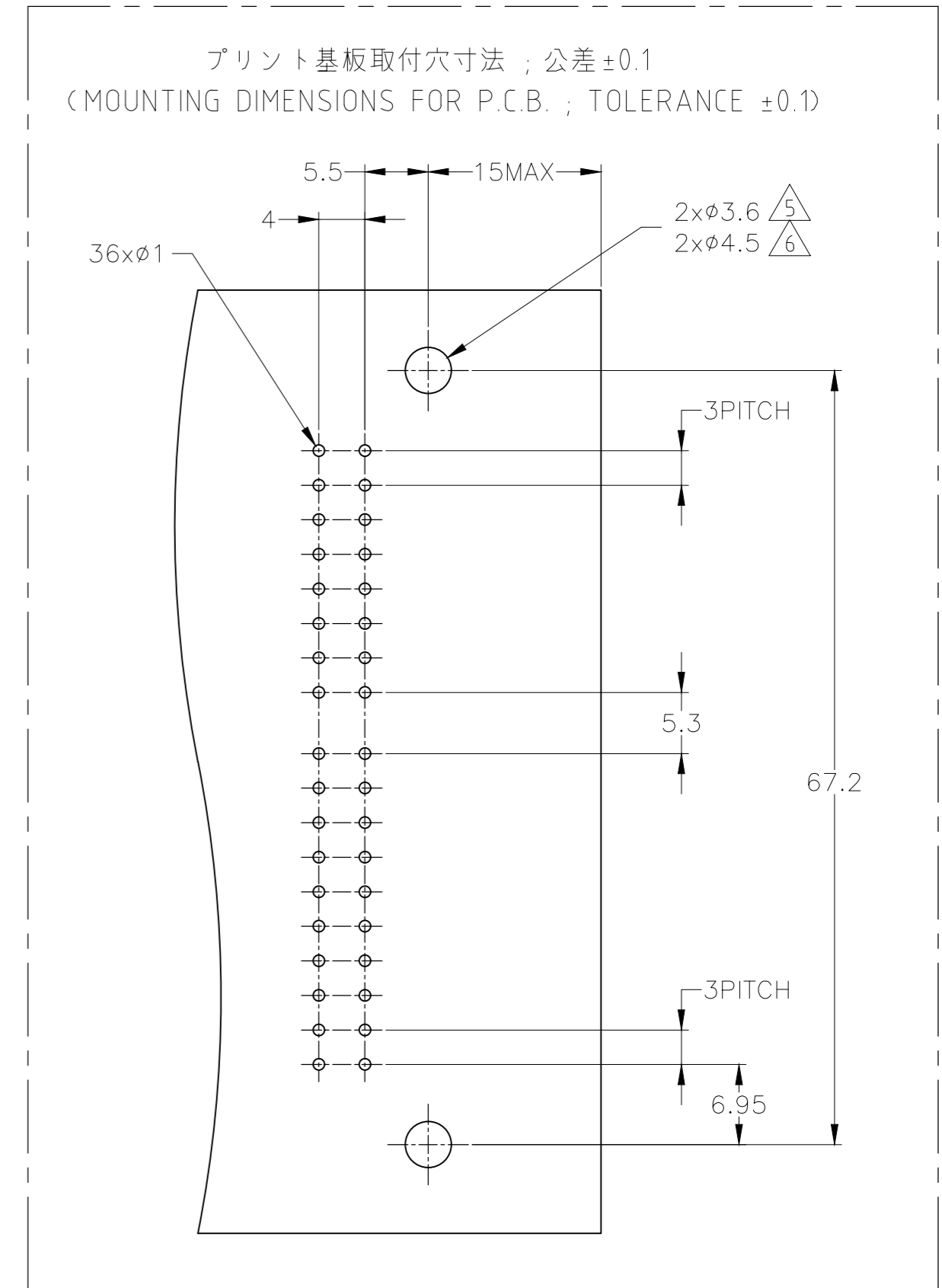
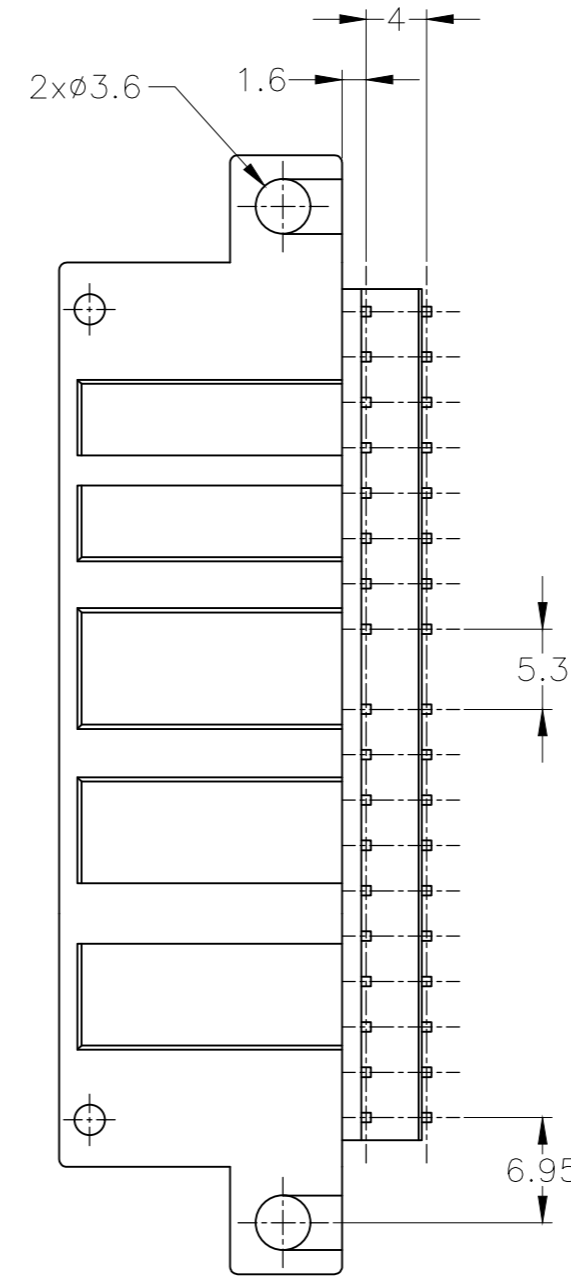
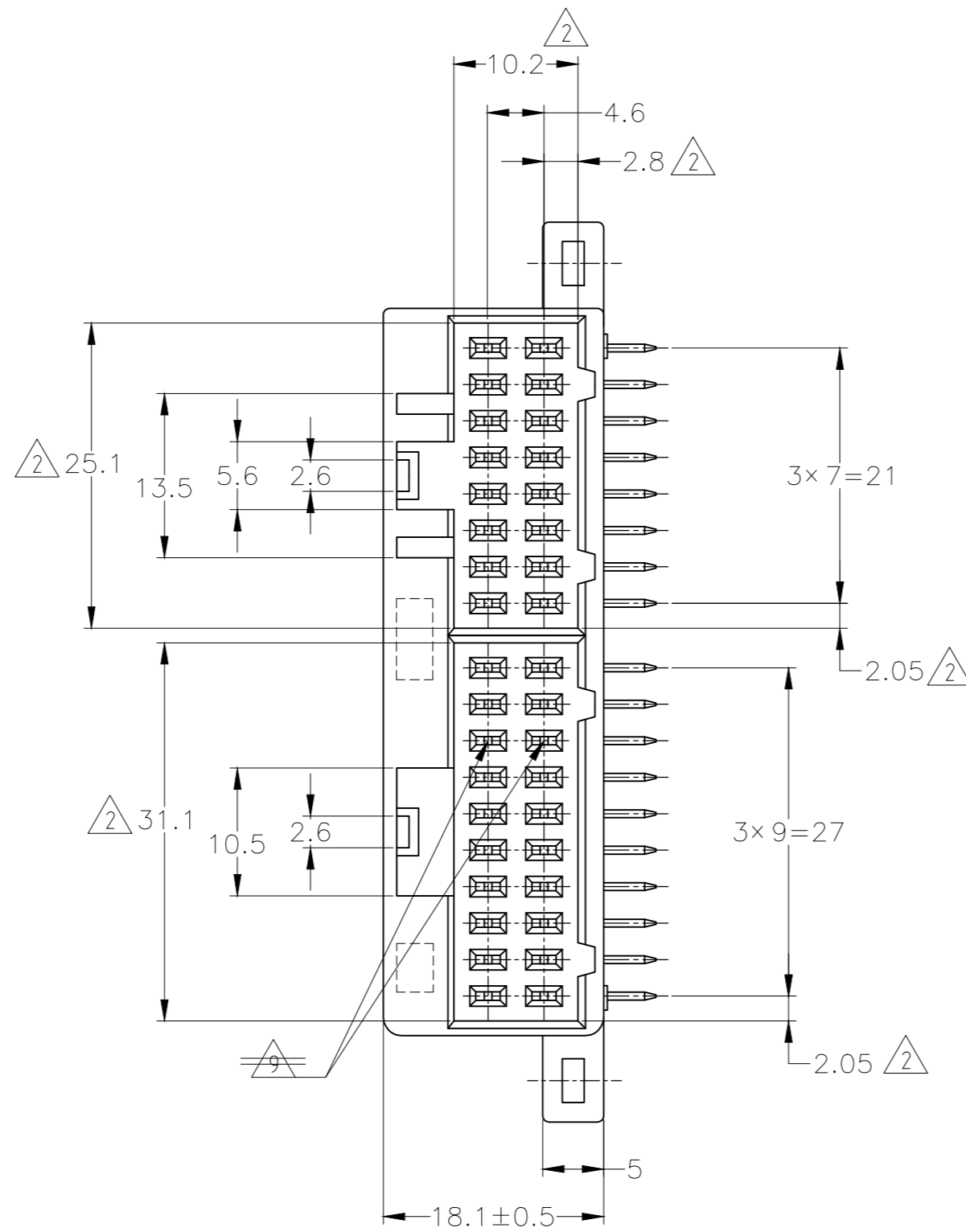
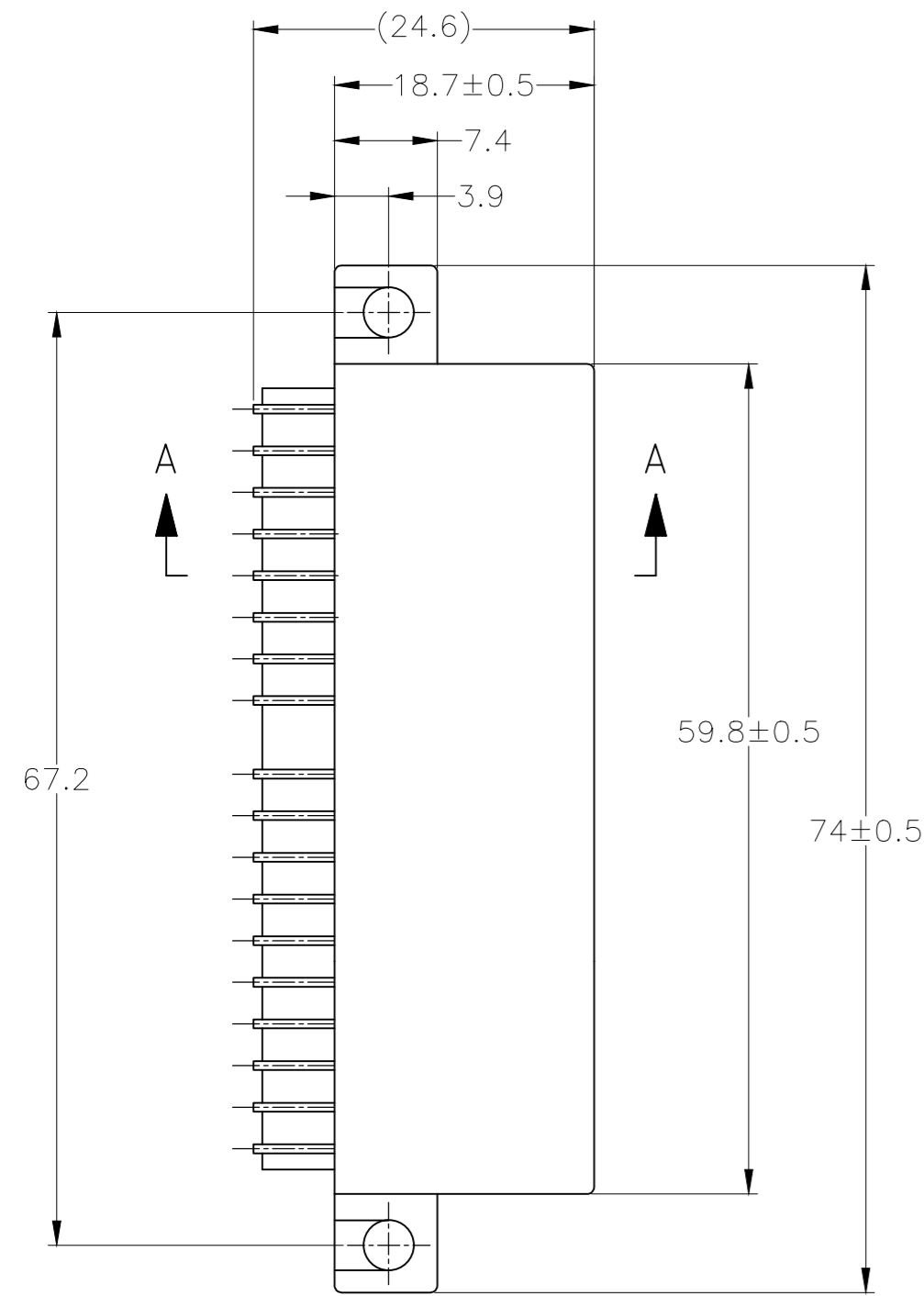


| REVISIONS | | | | | |
|-----------|---------|---------------|-----------|-----|------|
| P | LTR | DESCRIPTION | DATE | DWN | APVD |
| L3 | REVISED | ECR-18-001803 | 13FEB2018 | TS | SA |



A-A

- 1. プリント基板にポストの変形なく挿入可能なこと。
- △2 □T 面より2mmの範囲で測定
- 3. 嵌合する相手ハウジング型番 172021,172047,172850,172852
- 4. 適用製品規格 ; 108-5124
- △5 プリント基板の取付は呼び径3のねじを使用する。
- △6 タッピンねじでプリント基板に固定する場合は、JIS B1115,B1122
タッピンねじ なべ1種又は4種 呼び径4の長さ8mm以上による。

- 1. MUST BE INSERTED TO P.C.B. WITHOUT POST DEFORMATION.
- △2 MUST BE KEPT BETWEEN □T AND 2.
- 3. MATING PLUG HOUSING ; 172021,172047,172850,172852
- 4. PRODUCT SPECIFICATION ; 108-5124
- △5 RECOMMENDED MOUNTING SCREW ; DIAMETER 3.
- △6 RECOMMENDED MOUNTING SCREW ; JIS B1115 OR B1122
PAN HEAD TAPPING SCREW, CLASS 1 OR 4, DIAMETER 4, LENGTH 8.

| SELECTIVE-TIN (MATTE) | SELECTIVE GOLD | BLACK | 1-5172023-2 |
|---------------------------|------------------------|------------|---------------------|
| TIN-LEAD | SELECTIVE GOLD | BLACK | 1-172023-2 |
| SELECTIVE-TIN | PRE-TIN | BLACK | 172023-2 |
| SELECTIVE-TIN (MATTE) | SELECTIVE-TIN (BRIGHT) | BLACK | 172023-1 |
| SOLDERING SIDE 半田付け部 | CONTACT SIDE 接触部側 | COLOR 色 | PART NUMBER 製品型番 |
| CONTACT FINISH コンタクト仕上 | | | |

| | | | | |
|--|--|------------------------------------|--|--------------------|
| THIS DRAWING IS A CONTROLLED DOCUMENT. | | DWN T.SHINOHARA 10FEB06 | TE Connectivity Ltd. | |
| DIMENSIONS: 単位: 寸 mm | | CHK K.BETSUI 10FEB06 | | |
| TOLERANCES UNLESS OTHERWISE SPECIFIED: 一般公差 | | APVD K.BETSUI 10FEB06 | NAME 名称 | |
| 0 PLC ± 1 PLC ± 2 PLC ± 3 PLC ± 4 PLC ± ANGLES ± | | PRODUCT SPEC 製品規格 SEE NOTE 4 | 36POSITION CAP HOUSING ASSEMBLY DUAL LINE INTERLOCK CONNECTOR | |
| MATERIAL 材料 HOUSING: 66NYLON POST : COPPER ALLOY | | APPLICATION SPEC 取付適用規格 | SIZE A2 | CAGE CODE 00779 |
| FINISH 仕上 HOUSING: BLACK POST : SEE TABLE | | WEIGHT | DRAWING NO 番号 C=172023 | RESTRICTED TO — |
| 一般公差 (GENERAL TOLERANCE) 10以下 : ±0.2 10を超え 30以下 : ±0.25 30を超え 100以下 : ±0.3 角 度 : ±3° | | CUSTOMER DRAWING | | SCALE 尺度 2:1 |
| | | SHEET 1 OF 1 | | REV L3 |